

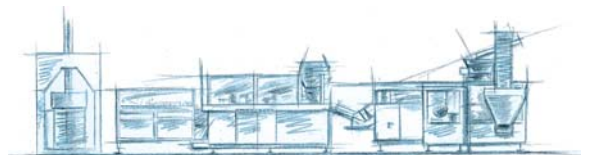


Fi-CH

Vollautomatischer Kartuschenpacker Fi-CH



Das komplette Maschinenprogramm von Fischbach -
zum Abfüllen, Konfektionieren und Verpacken von Kartuschen.



Vollautomatischer Kartuschenpacker Fi-CH: Mit neuer Clipdüsen-Montagestation jetzt doppelte Produktivität.

Eigenschaften

- Verpackt Kunststoff-, Aluminium- oder Pappkartuschen.
- Der aufgerichtete Karton wird beim Befüllen mit Kartuschen und Düsen sowie während des Verschließvorgangs durch ein neu entwickeltes Greifersystem fixiert. So werden Probleme mit dünnwandigen oder nicht automatenfähigen Kartons von vornherein ausgeschlossen.
- Der Packautomat ist insgesamt modular aufgebaut und kann so optimal entsprechend der individuellen Anforderungen konfiguriert werden.
- Anbringung der Clipdüsen: Standarddüsen werden nicht wie bisher in den bereits mit Kartuschen befüllten Karton gegeben, sondern zusammen mit den Kartuschen in den Karton eingeschoben. Diese Vorgehensweise führt zu 100%-iger Sicherheit bei der Zugabe von Düsen in alle Kartonformate.
- Schneller Formatwechsel ohne Werkzeuge in weniger als 3 Minuten.
- Die Konfektionier- und Verpackungsleistung von 80 Kartuschen pro Minute macht den Fi-CH zur idealen Ergänzung für jede Abfüllanlage.
- Moderne Bedienschnittstelle mit Klartextanzeige und Folientastatur.
- Vorbildliche, CE-konforme Sicherheitseinrichtungen gewährleisten den Schutz von Mensch und Maschine.



Düsenmontage



Düsenzugabe

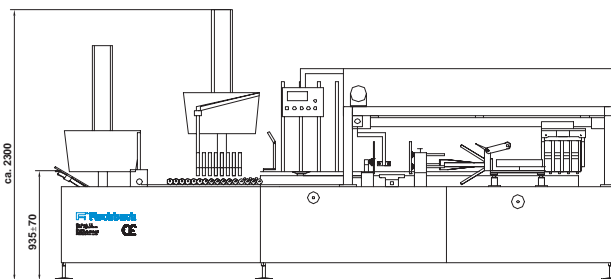
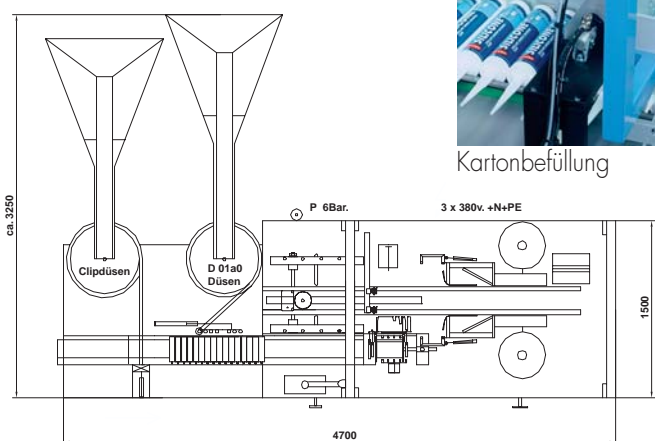


Kartonbefüllung

Technische Daten

Leistung:	bis zu 80 Kartuschen pro Minute (abhängig vom Kartonformat)
Kartuschen- typen:	Alle Standardkartuschen
Verpackungs- formate:	2x3, 2x4, 2x5, 2x6, 3x4, 3x5, 3x6, 4x4, 4x5, 4x6, 5x4, 5x5 und 5x6 Kartuschen pro Karton
Optionen:	1. Automatische Clipdüsen-Montage (65 Düsen pro Minute); 2. Automatische Standarddüsen- Zugabe
Karton- verklebung:	integriert
Gewicht:	1.400 kg
Spannung:	3x400V, 50 Hz oder nach Kundenwunsch
Leistungsbedarf:	1,6 kW
Sicherungen:	10 Ampere
Prozess- Steuerung:	Siemens SPS
Luftdruck:	6 bar
Luftverbrauch:	820 NL pro Minute

Kartuschenpacker Fi-CH



Fischbach



Fischbach KG
Büchlerhausen 18
D-51766 Engelskirchen, Germany

www.fischbach-fi.com
Telefon: +49.2263.6090
Telefax: +49.2263.60358

Fischbach Korea Co., Ltd.
Telefon: +82.2.3452.3091
Telefax: +82.2.3452.3095

Fischbach U.K. Ltd.
Telefon: +44.1928.579320
Telefax: +44.1928.579403

Fischbach Belgium N.V.
Telefon: +32.3710.9621
Telefax: +32.3710.9631

Fischbach USA Inc.
Telefon: +1.270.769.9333
Telefax: +1.270.769.9623

Fischbach Ibérica, S.A.
Telefon: +34.972.168487
Telefax: +34.972.168324

Fischbach GmbH & Co.KG
Telefon: +49.3522.5285 0
Telefax: +49.3522.528511