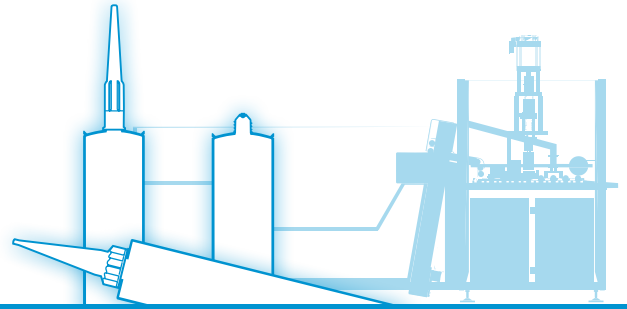
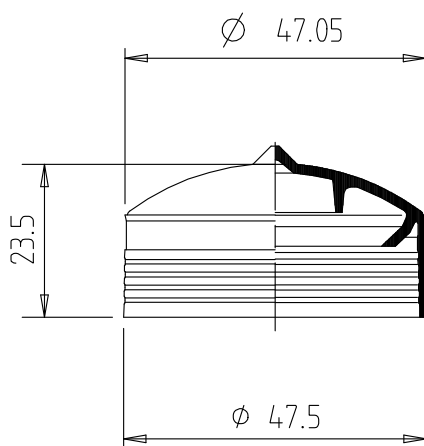


# Kolben



## Typ K 40



### KOMBINIERBAR MIT

400 ml Fischbach Kartuschen

### VORTEILHAFT FUNKTIONEN

- für die meisten Dichtungsmassen geeignet
- gute maschinelle Verarbeitung besonders auf vollautomatischen Abfülllinien
- der konvex gewölbte Kolbenboden ermöglicht das Kolbensetzen ohne Luftpfeinschlüsse
- der schräg nach innen stehende Kolbenspreizring bewirkt beim Auspressen eine Vergrößerung des Kolbendurchmessers und verbessert so auch bei zähen Massen das Entleeren der Kartusche
- zum Ausbringen lassen sich mechanische und pneumatische Auspressgeräte einsetzen

### TECHNISCHE DATEN

**Material:** HDPE  
**Gewicht:** 6,0 g  
**VPE:** 1260 Stk./Karton

Masse ohne Toleranzangabe nach DIN 16 901-150. Technische Änderungen vorbehalten.  
 Unsere Produktempfehlungen stellen nur Erfahrungswerte dar und können eigene Tests des Kunden nicht ersetzen.



**Fischbach KG**  
 51766 Engelskirchen, Germany  
 Telefon: +49 (0) 2263 6090  
 Telefax: +49 (0) 2263 60358  
 info@fischbach-fi.com

**Fischbach Korea Co., Ltd.**  
 Songpa-Gu, Seoul, Korea  
 Telefon: +82 2 425 3092  
 Telefax: +82 2 425 3191  
 korea@fischbach-fi.com

**Fischbach Ibérica, S.A.**  
 17410 Sils (Girona), Spain  
 Telefon: +34-972-16 84 87  
 Telefax: +34-972-16 83 24  
 spain@fischbach-fi.com

**Fischbach (Shanghai) Co., Ltd.**  
 Shanghai, China 201708  
 Telefon: +86-21-6979-1423  
 Telefax: +86-21-6979-1426  
 china@fischbach-fi.com

**Fischbach Belgium N.V.**  
 9140 Temse, Belgium  
 Telefon: +32-3-710 96 20  
 Telefax: +32-3-710 96 31  
 belgium@fischbach-fi.com

**Fischbach U.K. Ltd.**  
 Cheshire WA7 1SN, Great Britain  
 Telefon: +44-1928-579320  
 Telefax: +44-1928-579403  
 uk@fischbach-fi.com

**Fischbach USA Inc.**  
 Elizabethtown, Kentucky, 42701 USA  
 Telefon: +1-270-7 69 93 33  
 Telefax: +1-270-7 69 96 23  
 usa@fischbach-fi.com