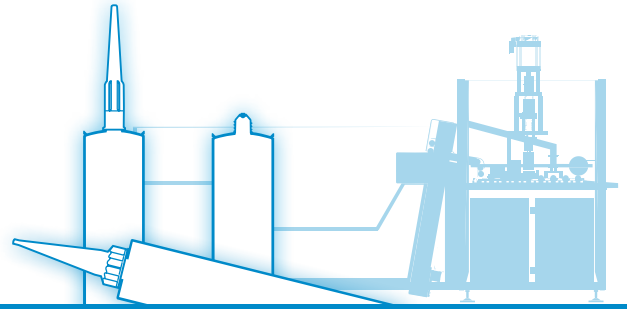
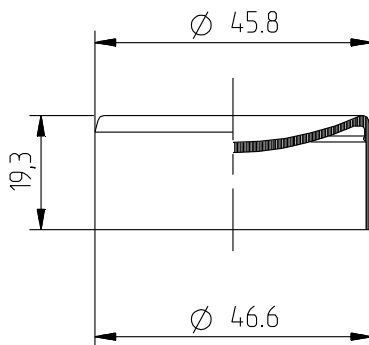


Kolben



Typ K 14



KOMBINIERBAR MIT

310 ml Fischbach Kartuschen

VORTEILHAFT FUNKTIONEN

- anwendbar für viele Dichtungsmassen
- maschinelle Verarbeitung auch auf vollautomatischen Abfülllinien möglich
- der flexible Membranboden bewirkt nach Beendigung des Auspressvorganges eine sofortige Druckentlastung des Kartuscheninnenraumes
- kein Nachdrücken des Produktes nach Beendigung des Auspressvorganges aus der Düse
- zum Ausbringen lassen sich mechanische und pneumatische Auspressgeräte einsetzen

TECHNISCHE DATEN

Material:	LDPE
Gewicht:	4,7 g
VPE:	1500 Stk./Karton

Masse ohne Toleranzangabe nach DIN 16 901-150. Technische Änderungen vorbehalten.
Unsere Produktempfehlungen stellen nur Erfahrungswerte dar und können eigene Tests des Kunden nicht ersetzen.



Fischbach KG
51766 Engelskirchen, Germany
Telefon: +49 (0) 2263 6090
Telefax: +49 (0) 2263 60358
info@fischbach-fi.com

Fischbach Korea Co., Ltd.
Songpa-Gu, Seoul, Korea
Telefon: +82 2 425 3092
Telefax: +82 2 425 3191
korea@fischbach-fi.com

Fischbach Ibérica, S.A.
17410 Sils (Girona), Spain
Telefon: +34-972-16 84 87
Telefax: +34-972-16 83 24
spain@fischbach-fi.com

Fischbach (Shanghai) Co., Ltd.
Shanghai, China 201708
Telefon: +86-21-6979-1423
Telefax: +86-21-6979-1426
china@fischbach-fi.com

Fischbach Belgium N.V.
9140 Temse, Belgium
Telefon: +32-3-710 96 20
Telefax: +32-3-710 96 31
belgium@fischbach-fi.com

Fischbach U.K. Ltd.
Cheshire WA7 1SN, Great Britain
Telefon: +44-1928-579320
Telefax: +44-1928-579403
uk@fischbach-fi.com

Fischbach USA Inc.
 Elizabethtown, Kentucky, 42701 USA
Telefon: +1-270-7 69 93 33
Telefax: +1-270-7 69 96 23
usa@fischbach-fi.com