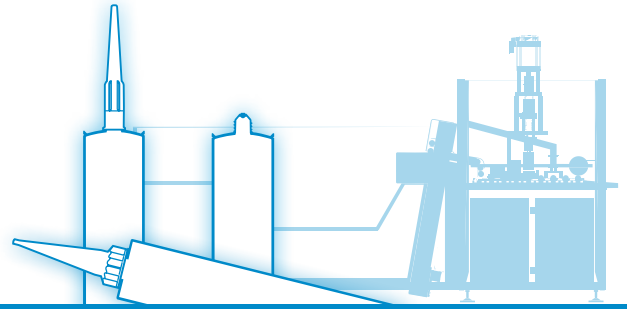
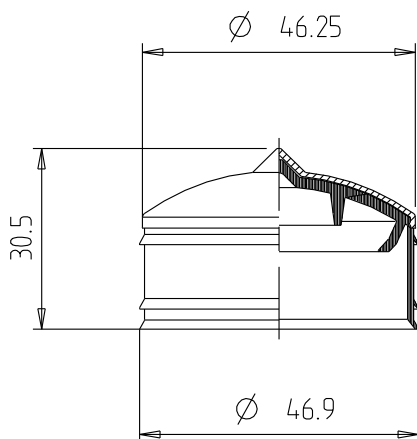


Kolben



Typ K 12



KOMBINIERBAR MIT

310 ml Fischbach PA Kartuschen

VORTEILHAFT FUNKTIONEN

- anwendbar für viele lösungsmittelhaltige Klebstoffe
- gute maschinelle Verarbeitung besonders auf vollautomatischen Abfülllinien
- der konvex gewölbte Kolbenboden ermöglicht das Kolbensetzen ohne Luftpfechlüsse
- der schräg nach innen stehende Kolbenspreizring bewirkt beim Auspressen eine Vergrößerung des Kolbendurchmessers und gewährleistet so auch bei zähen Massen das einwandfreie Entleeren der Kartusche
- zum Ausbringen lassen sich mechanische und pneumatische Auspressgeräte einsetzen
- die flexiblen Dichtlippen bewirken auch eine Abdichtung gegenüber druckluftbetriebenen Auspressgeräten

TECHNISCHE DATEN

Material:	LDPE/PA
Gewicht:	6,8 g
VPE:	1250 Stk./Karton

Masse ohne Toleranzangabe nach DIN 16 901-150. Technische Änderungen vorbehalten.
Unsere Produktempfehlungen stellen nur Erfahrungswerte dar und können eigene Tests des Kunden nicht ersetzen.



Fischbach KG
51766 Engelskirchen, Germany
Telefon: +49 (0) 2263 6090
Telefax: +49 (0) 2263 60358
info@fischbach-fi.com

Fischbach Korea Co., Ltd.
Songpa-Gu, Seoul, Korea
Telefon: +82 2 425 3092
Telefax: +82 2 425 3191
korea@fischbach-fi.com

Fischbach Ibérica, S.A.
17410 Sils (Girona), Spain
Telefon: +34-972-16 84 87
Telefax: +34-972-16 83 24
spain@fischbach-fi.com

Fischbach (Shanghai) Co., Ltd.
Shanghai, China 201708
Telefon: +86-21-6979-1423
Telefax: +86-21-6979-1426
china@fischbach-fi.com

Fischbach Belgium N.V.
9140 Temse, Belgium
Telefon: +32-3-710 96 20
Telefax: +32-3-710 96 31
belgium@fischbach-fi.com

Fischbach U.K. Ltd.
Cheshire WA7 1SN, Great Britain
Telefon: +44-1928-579320
Telefax: +44-1928-579403
uk@fischbach-fi.com

Fischbach USA Inc.
Elizabethtown, Kentucky, 42701 USA
Telefon: +1-270-7 69 93 33
Telefax: +1-270-7 69 96 23
usa@fischbach-fi.com