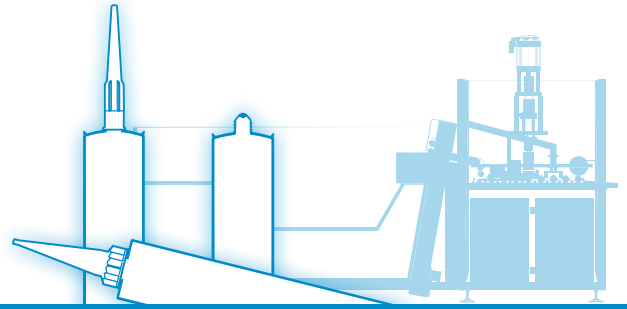
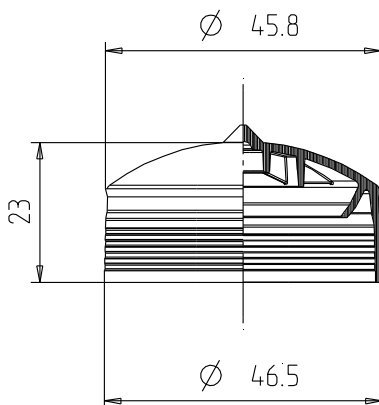


Kolben



Typ K 02 S1



KOMBINIERBAR MIT

310 ml Fischbach Kartuschen

VORTEILHAFT FUNKTIONEN

- für die meisten Dichtungsmassen geeignet
- gute maschinelle Verarbeitung besonders auf vollautomatischen Abfülllinien
- der konvex gewölbte Kolbenboden ermöglicht das Kolbensetzen ohne Lufteinschlüsse
- der schräg nach innen stehende Kolbenspreizring bewirkt beim Auspressen eine Vergrößerung des Kolbendurchmessers und verbessert so auch bei zähen Massen das einwandfreie Entleeren der Kartusche
- zum Ausbringen lassen sich mechanische und pneumatische Auspressgeräte einsetzen
- geeignet für die Warmabfüllung auch oberhalb 50 °C
- wenig oder gar kein Nachdrücken des Produktes aus der Düse nach Beendigung des Auspressvorganges
- Kolben mit verbesserter chemischer Beständigkeit

TECHNISCHE DATEN

Material: HDPE
Gewicht: 5,9 g
VPE: 1500 Stk./Karton



Masse ohne Toleranzangabe nach DIN 16 901-150. Technische Änderungen vorbehalten.
 Unsere Produktempfehlungen stellen nur Erfahrungswerte dar und können eigene Tests des Kunden nicht ersetzen.

Fischbach KG
 51766 Engelskirchen, Germany
 Telefon: +49 (0) 2263 6090
 Telefax: +49 (0) 2263 60358
 info@fischbach-fi.com

Fischbach Korea Co., Ltd.
 Songpa-Gu, Seoul, Korea
 Telefon: +82 2 425 3092
 Telefax: +82 2 425 3191
 korea@fischbach-fi.com

Fischbach Ibérica, S.A.
 17410 Sils (Girona), Spain
 Telefon: +34-972-16 84 87
 Telefax: +34-972-16 83 24
 spain@fischbach-fi.com

Fischbach (Shanghai) Co., Ltd.
 Shanghai, China 201708
 Telefon: +86-21-6979-1423
 Telefax: +86-21-6979-1426
 china@fischbach-fi.com

Fischbach Belgium N.V.
 9140 Temse, Belgium
 Telefon: +32-3-710 96 20
 Telefax: +32-3-710 96 31
 belgium@fischbach-fi.com

Fischbach U.K. Ltd.
 Cheshire WA7 1SN, Great Britain
 Telefon: +44-1928-579320
 Telefax: +44-1928-579403
 uk@fischbach-fi.com

Fischbach USA Inc.
 Elizabethtown, Kentucky, 42701 USA
 Telefon: +1-270-7 69 93 33
 Telefax: +1-270-7 69 96 23
 usa@fischbach-fi.com